

PIATTAFORMA AUTOCARRATA ARTICOLATA TELESCOPICA

PUNTI DI FORZA

- ✓ *Ridottissime dimensioni di ingombro ridotto*
- ✓ *Stabilizza in sagoma ed è quindi adatta a lavorare in spazi dove sembrerebbe impossibile stabilizzare, come nei caotici e congestionati centri urbani o in zone con accessibilità ridotta, tipo i centri storici.*
- ✓ *Funzionamento completamente idraulico*
- ✓ *Sbraccio attivo performante con 200 kg in cesta*

CARATTERISTICHE STANDARD

- Portata piattaforma 200 Kg
- Angolo operativo del braccio di lavoro $-30^{\circ} + 60^{\circ}$
- Comandi idraulici
- Braccio telescopico a estensione idraulica
- Braccio articolato a doppia sezione
- Stabilizzatori a discesa idraulica
- Certificazione CE
- Montata su Mitsubishi Fuso Canter 3S13



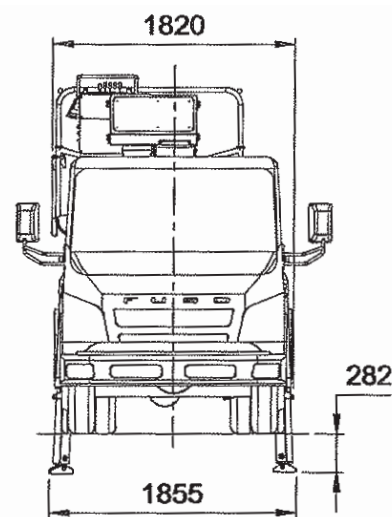
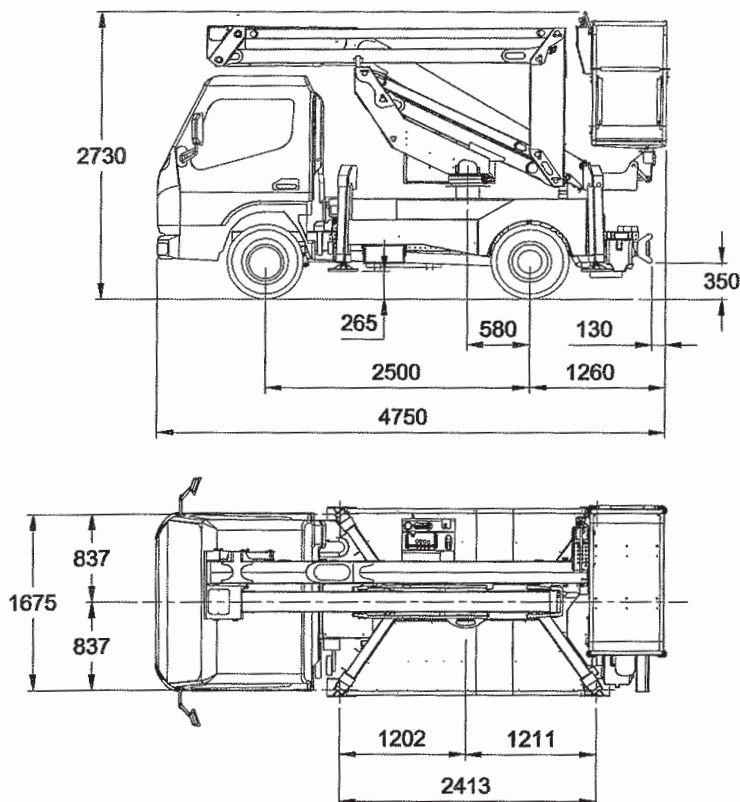
RISPONDE ALLE
NORMATIVE:



PIATTAFORMA AUTOCARRATA ARTICOLATA TELESCOPICA

PALFINGER P 160 A

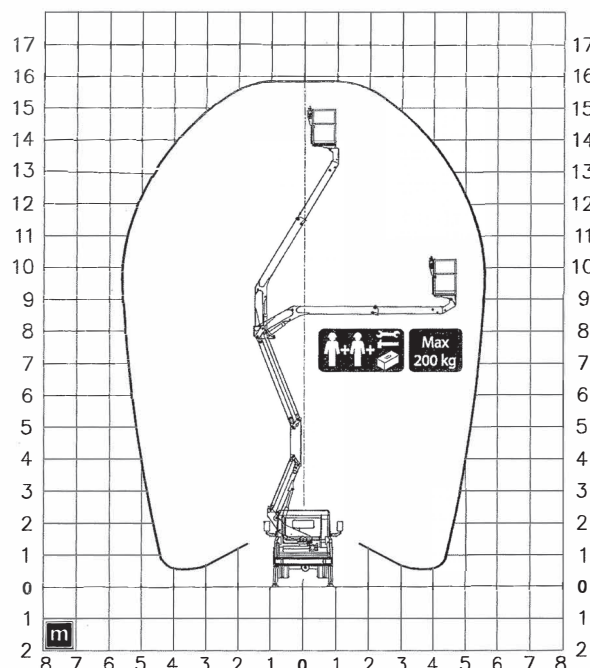
ALTEZZA LAVORO 16 m



CARATTERISTICHE STANDARD

Altezza di lavoro _____	16 m
Altezza piattaforma (piano calpestio) _____	14 m
Portata massima in piattaforma _____	200 kg
Sbraccio laterale massimo _____	4,7 m
Lunghezza totale _____	4,75 m
Larghezza totale _____	1,675 m
Altezza a riposo _____	2,73 m
Dimensione cestello _____	1,4 x 0,7 x 1,11 m
Interasse _____	2,5 m
Capacità serbatoio olio _____	34 l
Tensione impianto elettrico _____	12 V
Massa complessiva veicolo _____	3500 kg

Disponibile anche in versione con Elettropompa, previa verifica con l'ufficio commerciale Venpa di competenza.



PER INFORMAZIONI

www.gv3.it |

